



Manual do Consumidor

Fogão a gás
FGG-5Q-90-XP-2GMA

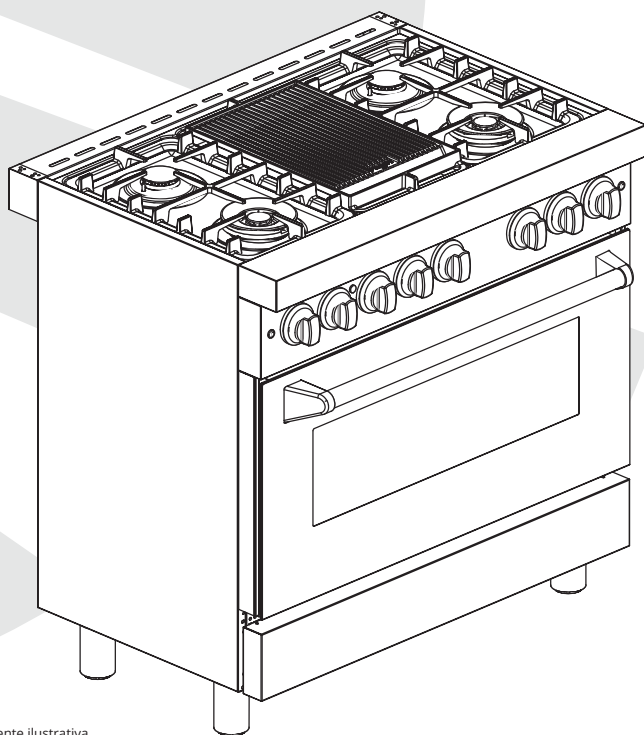


Imagem meramente ilustrativa

Parabéns você acaba de adquirir um produto Elettromec, obrigado pela sua escolha!

Seja bem-vindo ao mundo Elettromec, você está prestes a desfrutar de toda a qualidade e sofisticação de seu novo produto.

Com base na nossa missão, nos preocupamos em entregar o seu produto alinhado com qualidade, design e segurança, para que desfrute ao máximo.

Estamos felizes com sua nova aquisição e desejamos que tenha ótimas experiências e momentos incríveis.

Apresentamos também a você o programa Inspire-se, mais que um programa de relacionamento, um programa feito para cuidar de você, acesse o nosso site para mais informações.

Este manual contém informações importantes para a sua segurança, apresentação do produto, como realizar a instalação e utilização. Conheça melhor o seu produto através deste manual e esteja pronto para aproveitá-lo da melhor maneira.

IMPORTANTE: Sugerimos também que guarde este manual de instruções após a leitura para futuras consultas.

1	INFORMAÇÕES GERAIS	05
2	SEGURANÇA	06
3	CARACTERÍSTICAS DO PRODUTO	08
4	INSTALAÇÃO	10
5	INSTRUÇÕES DE USO	13
6	LIMPEZA E CONSERVAÇÃO	17
7	PROBLEMAS E SOLUÇÕES	19
8	PROTEÇÃO AMBIENTAL	20
9	ESPECIFICAÇÕES TÉCNICAS	21
10	GARANTIA	22
11	PROGRAMA DE RELACIONAMENTO	23

Obrigado por escolher nossos produtos. Estamos certos de que será um grande prazer usar seu novo Fogão Elettromec.

Antes de usar o produto, recomendamos que leia atentamente as instruções, pois elas contêm detalhes sobre seu uso e suas funções.

Certifique-se de que todas as pessoas que usarão o produto estejam familiarizadas com sua operação e medidas de segurança. É importante fazer a instalação correta do equipamento e ficar atento às instruções de segurança.

Recomendamos manter este manual de utilização junto ao produto, para referência futura, e também disponibilizá-lo para futuros usuários.

Este produto é destinado ao uso doméstico e aplicações similares como por exemplo:

- Área da cozinha em lojas, escritórios e outros ambientes de trabalho;
- Casas de Campo, hotéis e outros ambientes residenciais;
- Ambientes de educação e serviços culinários;

Caso o produto aparentemente não esteja operando corretamente, verifique a página **PROBLEMAS E SOLUÇÕES** para obter informações. Caso a dúvida ainda persista, entre em contato com o serviço de atendimento ao consumidor Elettromec.



As características e especificações estão sujeitas a alteração a qualquer momento sem notificação prévia.

Para garantir o uso seguro do produto, tome nota dos seguintes tipos de informações destacadas neste guia.

IMPORTANTE:

É muito importante que este manual de instruções seja guardado para possíveis consultas futuras. Se o produto for vendido ou cedido para outra pessoa, certifique-se de que este manual acompanhe o produto. Desta forma, o novo proprietário poderá conhecer suas funcionalidades e os cuidados que devem ser tomados.

ATENÇÃO:

- Não utilize o produto se o cabo de alimentação estiver danificado, a fim de evitar riscos, neste caso entre em contato com suporte ao cliente, ou serviço autorizado Elettromec, para que seja efetuado a troca do cabo de alimentação.

OBSERVAÇÃO:

Os avisos foram elaborados para a sua segurança e a de outros usuários. Portanto, solicitamos que leia atentamente os procedimentos de instalação e utilização deste fogão.

Instalação

- É recomendado que a instalação seja feita por um posto de assistência técnica autorizada Elettromec.
- Quaisquer modificações necessárias na rede elétrica para instalar o produto devem ser realizadas apenas por um técnico qualificado.
- Não recomendamos modificar as características do produto, pois pode causar riscos ao usuário e a perda da garantia.

- Evite instalar o fogão próximo a materiais inflamáveis (por ex. cortinas, panos de prato, etc.)
- Se o Fogão for instalado com uma coifa, assegure-se de que há uma distância mínima de 70 cm e máxima de 80 cm desde a superfície do fogão até a coifa.

AVISO:

Por questões de segurança e para garantir uma ventilação adequada, o fundo do fogão não deve ser colocado diretamente sobre o piso, uma base ou superfície de apoio, utilize sempre os pés ajustáveis. Para instalar os pés ajustáveis:

- 1 Coloque o fogão sobre uma superfície macia, expondo a base, para instalar os pés ajustáveis.
- 2 Encaixe os 4 pés, rosqueando-os firmemente na base.
- 3 Nivele o fogão rosqueando os pés para dentro ou para fora.

IMPORTANTE:

Para não danificar os pés ajustáveis, o fogão deve sempre ser suspenso por duas pessoas. Não arraste o fogão. Levante o fogão de modo que os pés não toquem o chão. Não suspenda o fogão pelo puxador da porta.

Segurança das Crianças

- Este produto não se destina à utilização por pessoas (inclusive crianças) com capacidades físicas, sensoriais ou mentais reduzidas, a menos que tenham recebido instruções referentes à utilização ou estejam sob a supervisão de uma pessoa responsável pela sua segurança.
- Não permita que as crianças brinquem com o produto. Mantenha os materiais de embalagem fora do alcance de crianças para evitar riscos de sufocamento.
- O fogão ficará aquecido quando em funcionamento e pode continuar quente por um longo período depois de desligado.
- Supervisione as crianças e não permita que elas toquem na superfície ou fiquem próximas do produto quando ele estiver funcionando ou ainda não estiver completamente frio.

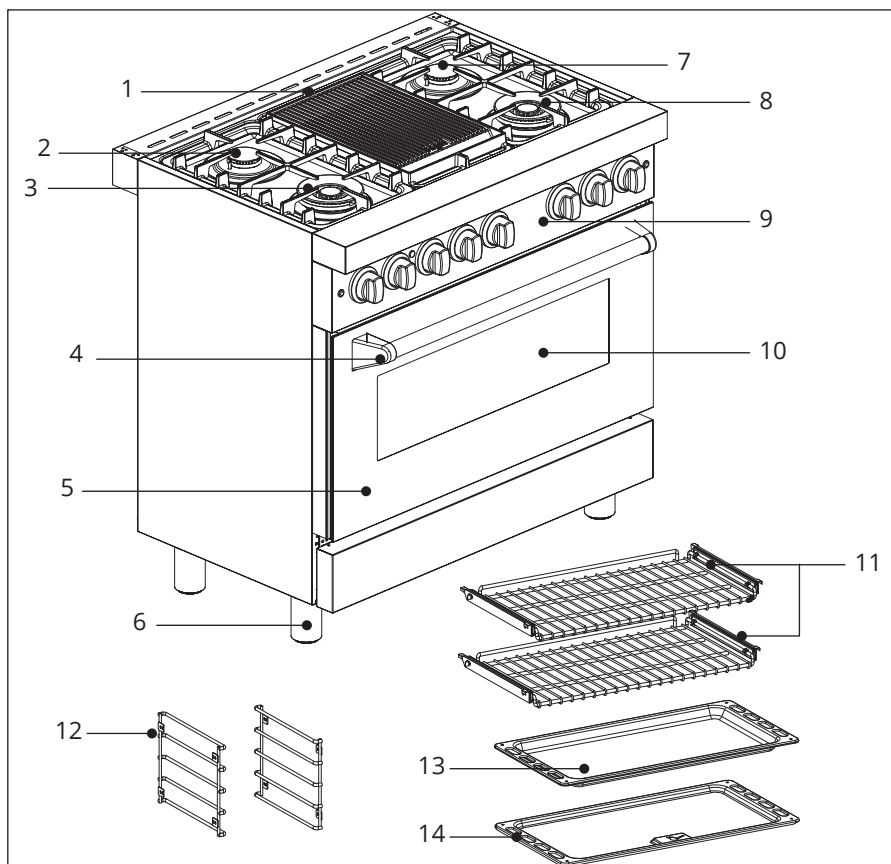
AVISO:

Certifique-se de instalar de forma correta a corrente antitombamento para evitar a possibilidade do fogão tombar e machucar as crianças.

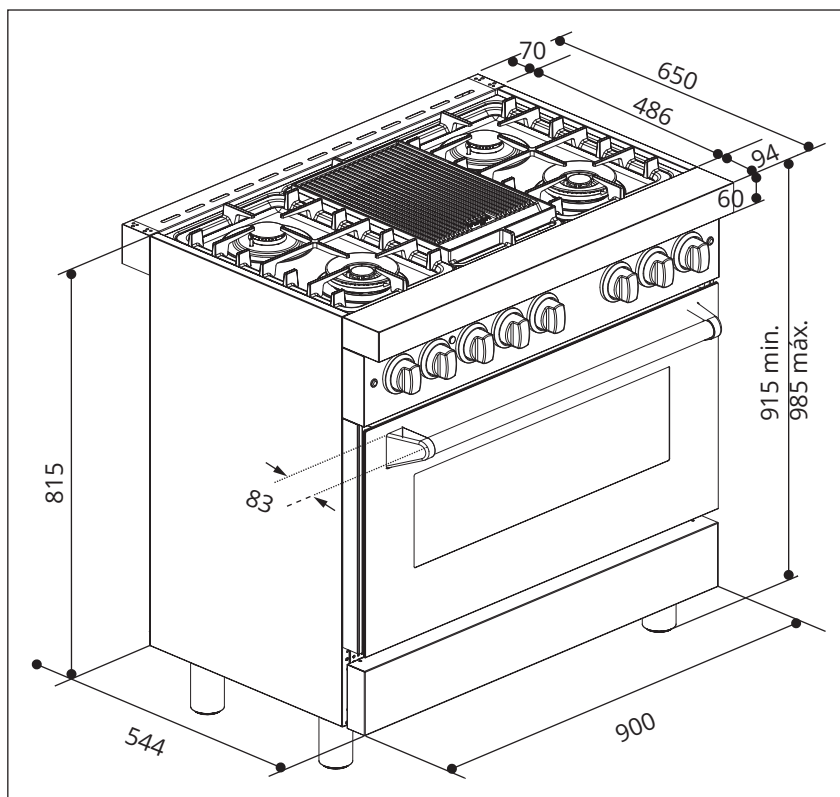
A corrente deve ser instalada de forma segura na parede por trás do fogão e fixada com uma bucha e um gancho na mesma altura da corrente.

Conheça seu Produto

- | | | | |
|---|---------------------------------|----|------------------------|
| 1 | Chapa bistequeira - Long Burner | 8 | Queimador Dual Flame |
| 2 | Queimador Semi rápido | 9 | Painel de controle |
| 3 | Queimador Dual Flame | 10 | Vidro da porta |
| 4 | Puxador | 11 | Prateleiras aramadas |
| 5 | Cavidade do forno | 12 | Grade lateral (guia) |
| 6 | Pé ajustável | 13 | Bandeja de gotejamento |
| 7 | Queimador Semi rápido | 14 | Bandeja de gotejamento |



Dimensões do Produto



IMPORTANTE:

Antes da instalação e utilização do produto, remova as embalagens internas e externas. Durante a instalação, mantenha o produto desligado da alimentação elétrica.

Requisitos Elétricos

Antes de efetuar a conexão elétrica, verifique se a tensão indicada na etiqueta do produto é compatível com a rede elétrica de alimentação. Utilize para a instalação fios na tomada com bitola mínima de 1,5 mm², bitolas inferiores podem afetar o desempenho do produto. Siga devidamente estas instruções para evitar riscos, que podem resultar em morte, incêndio ou choque elétrico.

A tomada ou a instalação estão providas de uma ligação à terra eficaz em conformidade com a norma NBR 5410 e disposições legais atualmente em vigor.

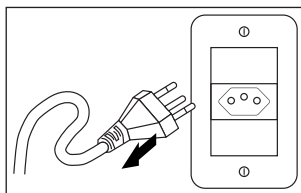
O fusível de proteção e a fiação doméstica são adequados para suportar a carga elétrica total do fogão.

O cabo de força do fogão possui comprimento suficiente para alcançar a rede de alimentação elétrica sem ser esticado totalmente.

A Elettromec não se responsabiliza por acidentes que ocorram pela não observância das instruções de segurança.

ADVERTÊNCIA:

Risco de Choque Elétrico: Para garantir a proteção do usuário contra choques elétricos, utilizar uma tomada devidamente aterrada; não remova o pino do fio terra do plugue; não utilize adaptadores, extensões ou T's na tomada. Para efetuar qualquer manutenção no produto retire o plugue da tomada.

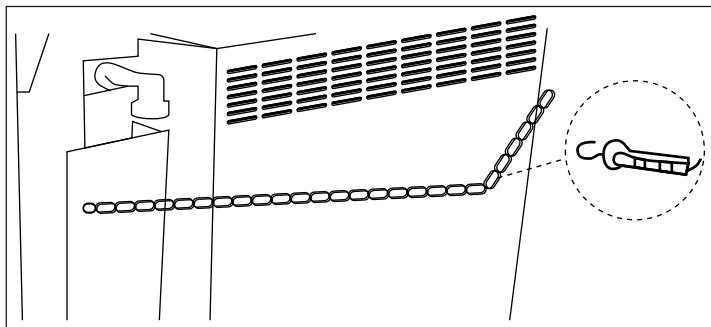
**Preparando para Instalação****IMPORTANTE:**

É recomendado que a instalação seja feita por um posto de assistência técnica autorizada Elettromec. Recomenda-se que a instalação, todos os ajustes, conversões e manutenção descritas neste capítulo, sejam executadas por um posto de assistência técnica autorizada Elettromec. O produto deve ser corretamente instalado em conformidade com as leis em vigor. A instalação errada pode causar danos a pessoas, animais ou objetos, pelos quais a Elettromec não se responsabiliza.

Os dispositivos de segurança ou de ajuste automático dos aparelhos, durante a vida útil dos mesmos, poderão ser modificados exclusivamente pela Elettromec ou pelo posto de assistência técnica autorizada Elettromec.

AVISO:

A corrente antitombamento deve ser instalada e fixada de forma segura na parede atrás do fogão para evitar o tombamento acidental do fogão.



Local de Instalação

Para que o produto funcione corretamente, é indispensável que o local de instalação seja permanentemente ventilado. A quantidade de ar necessária é a exigida pela combustão regular do gás e pela ventilação do local, cujo volume não poderá ser inferior a 2 m³. O ar deve entrar naturalmente por via direta através de aberturas permanentes que atravessam a parede do local a ventilar, alcançando o lado exterior com uma seção mínima de 100 cm²

Essas aberturas devem ser feitas de forma que não possam ser obstruídas.

Admite-se também a ventilação indireta mediante retirada de ar dos locais contínuos ao local a ventilar, em completa conformidade com a Norma em vigor

IMPORTANTE:

Fogões com mesas a gás sempre liberam resíduos por conta da combustão de gases prejudiciais a saúde e que podem causar acidentes, é recomendado que o mesmo seja instalado junto com uma coifa ou depurador. Caso não exista a possibilidade, recomenda-se o uso de um ventilador elétrico instalado na janela ou em uma parede que dê para o exterior, o qual deverá funcionar junto com o aparelho, desde que a Norma em vigor, em matéria de ventilação, seja respeitada.

AVISO:

Se o forno estiver muito próximo a outros móveis da cozinha, esses móveis têm de suportar temperaturas de até 75°C.

Se o Fogão estiver instalado próximo a outros móveis da cozinha, esses móveis devem suportar temperaturas superiores a 100°C.

Conexão da Mangueira de Gás

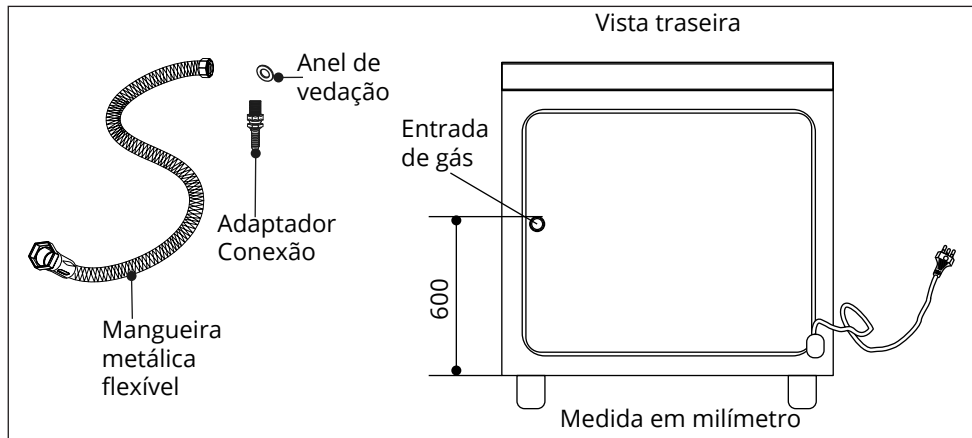
Certifique-se de que todos os botões de controle estão na posição “Desligado” antes de iniciar a conexão de gás.

Fixe primeiro uma ponta da mangueira metálica flexível no regulador de pressão do gás e aperte-a com uma abraçadeira.

Conecte primeiro uma ponta da mangueira metálica flexível no regulador de pressão do gás, rosqueie e aperte-a.

A outra ponta da mangueira metálica flexível do gás, deve ser conectada firmemente para dentro do conector da mangueira do gás localizada na parte traseira do fogão.

Aperte-a e certifique-se de que as duas extremidades estão apertadas para garantir que não há perigo de vazamento de gás.



Verifique sempre que conectar a mangueira ao fogão se:

- Se a Mangueira Metálica Flexível está de acordo com a norma NBR 14177.
- A Mangueira Metálica Flexível não está muito apertada ou torcido e não apresenta uma curvatura acentuada ou dobras. Não tente resolver eventuais problemas de vazamento na Mangueira, em caso de problemas, substitua.
- A Mangueira Metálica Flexível não deve tocar a parte traseira do Fogão.

IMPORTANTE:

Após a instalação do Fogão, para a verificação de vazamentos de gás:

- Verifique se há vazamento de gás, colocando um pouco de espuma de sabão em todas as conexões que foram manuseadas;
- Se houver formação de bolhas, refaça a operação ou entre em contato com o serviço de atendimento ao consumidor Elettromec.

AVISO:

Utilize Mangueiras e Reguladores de pressão certificado pelo INMETRO. Verifique as validades da Mangueira e do Regulador de pressão e substitua-os sempre que necessário.

Instale o Fogão de acordo com a especificações descritas no manual de instruções. Não seguir as instruções podem causa danos físicos, incêndio ou explosões.

Utilizando o Fogão pela primeira vez

Recomendamos que antes de cozinhar no seu fogão novo, seu forno seja aquecido a uma temperatura de 180°C durante 2 horas. Depois que o forno esfriar, limpe-o com água morna e um detergente suave. Recomendamos também limpar as grelhas antes da utilização.

Ao usar o Fogão pela primeira vez, pode-se:

- Exalar cheiros diferentes na primeira utilização.
- A ocorrência de barulhos / estalos é considerada normal durante a utilização do forno.

Durante o Uso

Este produto é destinado ao cozimento de alimentos e não deve ser usado para outros fins. Utilize panelas adequadas para cada queimador e utilize somente recipientes com fundo plano.

Não deixe panelas com óleo aquecendo no fogão sem vigilância, pois o óleo pode incendiar-se espontaneamente devido ao superaquecimento.

NOTAS:

- Os manípulos devem sempre estar na posição Desligado, quando o produto não estiver em uso.
- Sempre coloque uma bandeja coletora de gordura quando estiver usando a grelha ou ao cozinhar carne sobre a grelha. Recomendamos verter um pouco de água na bandeja coletora para evitar que a gordura queime e exale um cheiro desagradável.
- Limpe as panelas regularmente para garantir que não há acúmulo de alimentos e gorduras que possam causar incêndio.
- Antes de realizar a manutenção e limpeza do produto, desligue-o e espere que ele esfrie. Por questões de higiene e segurança, este produto deve ser mantido sempre limpo.
- Ao colocar ou remover alimentos no forno, sempre limpe quaisquer respingos que tenham ficado no fundo do forno antes de iniciar a operação, para evitar acidentes.
- Certifique-se de que, no ambiente de instalação e ao redor do fogão, tenha circulação de ar suficiente para manter as chamas do fogão acesas.
- O uso de um forno a gás produz calor e umidade no ambiente onde ele está instalado.
- Recomendamos a utilização de uma Coifa adequada para o uso junto ao Fogão.
- Certifique-se de que as grades do forno estão instaladas corretamente.
- Para facilitar a ignição, acenda os queimadores antes de colocar as panelas sobre as trempeas. Depois de acender os queimadores, verifique se a chama está regular. Caso tenha dúvida em relação a chama, entre em contato com o serviço de atendimento ao consumidor Elettromec.

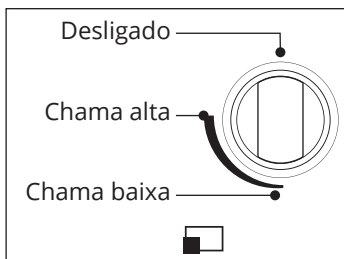
- Sempre reduza a chama ou desligue o queimador antes de remover a panela.
- Assegure-se de que as tampas dos queimadores estão colocadas corretamente

Utilizando os Queimadores a Gás

Botões de controle dos queimadores a gás

- Gire os botões de controle no sentido anti-horário até chegar no símbolo de Mínimo e no sentido contrário para alcançar o símbolo de Máximo.

Em caso das chama se apagar, ou então não acender, volte o manípulo para a posição “Fechado”, e então, aguarde 1 minuto para reiniciar a operação.

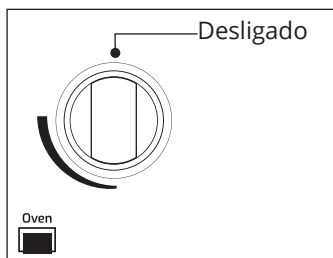


Regulagem do ar do queimador

A proporção da mistura de Gás Liquefeito de Petróleo (GLP) e ar é importante para fornecer uma combustão completa do gás e para obter uma chama azul. A regulagem e o injetor usados para cada queimador individual do seu fogão foram projetados para que esse requisito seja atendido.

Caso as chamas estejam amarelas ou não regulares, não continue a utilização e não tente arrumar, entre em contato com o Serviço de Atendimento ao Consumidor Eletrromec.

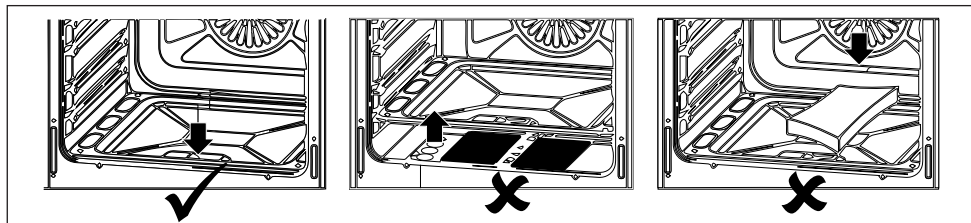
Utilizando o forno a gás



AVISOS:

- Não bata a porta quando fechar o forno.
- Feche a porta do forno cuidadosamente e então verifique se o queimador do forno está aceso através do vidro do forno. Se a chama estiver apagada, abra a porta do forno, deixe o ar circular por 1 minuto antes de tentar acender novamente.

- Após 2 minutos com a chama do forno acesa, controle a temperatura do forno através do manípulo.
- A bandeja, localizada na base do parte interior do forno, deve estar encaixada corretamente e não pode ser usada para cozinhar alimentos. Em caso de demasiada folga, ou a bandeja não esteja encaixando, entre em contato com o Serviço de Atendimento ao Consumidor Elettromec.




AVISOS:

Caso a chama do forno se apagar sozinha:

- Gire o manípulo referente ao forno imediatamente para a posição “fechado”.
- Não reinicie o acendimento do forno imediatamente.
- Abra a porta do forno por no mínimo 1 minutos para deixar sair o gás que não foi queimado.
- Depois de completar os passos 1 a 3, volte a acender o queimador do forno.

Se a chama do forno continuar se apagando ou qualquer problemas com as chamas, não tente consertar sozinho, entre em contato com o Serviço de Atendimento ao Consumidor Elettromec.

Como utilizar o ventilador do forno (Convecção)

O ventilador é acionado através de um botão com o símbolo , localizado no painel de controle.

Utilize a ventilação do forno para obter uma distribuição homogênea do calor em todo o interior do forno.

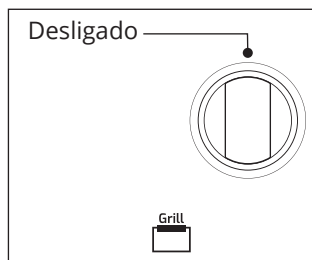
NOTA: Antes de utilizar o forno, preaquecer seu forno por 10 minutos, para se obter um melhor resultado no assado.

Para ligar o forno e selecionar a temperatura, gire o manípulo no sentido anti-horário até a posição onde o número indica a temperatura desejada que varia entre 120°C e 240°C.

A temperatura será mantida constante na temperatura selecionada. Para desligar o forno, gire o botão no sentido horário até que ele pare.


Grill Elétrico

O Grill elétrico é acionado por um manípulo localizado no painel de controle.



NOTA: Antes de colocar o alimento dentro do forno para grelhar, recomenda-se preaquecer a grelha por no mínimo 10 minutos)

Utilizando a Lâmpada e o Temporizador (timer)

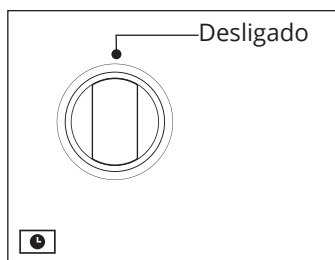
A Luz do forno é acionada ao pressionar um botão com o símbolo , localizado no painel de controle.

Temporizador mecânico (timer)

O Fogão é equipado com um temporizador mecânico de 30 minutos. Para usar o temporizador:

- Gire o manípulo, localizado no painel de controle, no sentido horário primeiro para o tempo máximo.
- Gire-o então lentamente para trás para definir o tempo desejado.

O temporizador irá soar quando o tempo predefinido for atingido, porém, o forno continuará ligado.



ATENÇÃO:

Antes de efetuar qualquer operação de limpeza, desligue o produto da rede de alimentação de gás e elétrica.

Trocando a Lâmpada

Remova com cuidado a lâmpada antiga e então, insira uma nova lâmpada adequada para temperatura superiores a 300°C com a seguinte especificação:

Voltagem: 220V / 60 Hz

Potência: 15W

Conexão : E14

Limpeza Externa do Fogão

A limpeza deve ser feita quando o a mesa do Fogão e os componentes não estiverem quentes.

Não se deve usar esponja metálica, produtos abrasivos em pó ou spray corrosivo.

Para manter a superfície da mesa brilhante, é muito importante que ela seja lavada periodicamente com um pano macio, umedecido em água morna, sabão neutro, e então enxague bem com um pano macio e seco.

Da mesma maneira devem ser lavadas as trempes, espalha chamas e difusor. Também deve ser limpos os detectores de chama e os pinos guias. Limpe-os suavemente com uma pequena escova de Nylon, água morna e sabão neutro. Seque completamente com um pano macio e seco, e certifique-se de que a montagem está feita corretamente.

Evite que produtos como vinagre, café, leite, água salgada, sumo de limão ou tomate permaneçam muito tempo em contato com a superfície da mesa do Fogão.

Em caso de dúvida referente a limpeza, ou remontagem das peças, entre em contato com o Serviço de Atendimento ao Consumidor Elettromec.

Porta de Vidro do Forno

Certifique-se de que o seu Fogão não está conectado a rede de alimentação elétrica e o registro de gás está fechado.

Para realizar a limpeza da porta do forno, não utilize buchas, materiais abrasivos ou raspadores metálicos, pois podem danificar a superfície, resultando em quebra do vidro.

Limpe com um pano macio, umedecido em água morna e sabão neutro. Após limpar, seque cuidadosamente a porta, utilizando um pano macio e seco.

Em caso de dúvidas ou danos ao produto, entre em contato com o Serviço de Atendimento ao Consumidor Elettromec.

Limpeza do Forno

Certifique-se de que o seu Fogão não está conectado a rede de alimentação elétrica e o registro de gás está fechado.

Para realizar a limpeza do forno, não utilize buchas, materiais abrasivos ou raspadores metálicos, pois podem danificar a superfície.

Limpe o forno sempre após o uso, para evitar o acúmulo de gordura e sujeiras. Para iniciar a limpeza do forno, aguarde o esfriamento completo do forno, bandejas e grades.

Limpe com um pano macio, umedecido em água morna e sabão neutro. Após limpar, seque cuidadosamente a porta, utilizando um pano macio e seco.

Para realizar a limpeza das grades e bandejas, remova-as do produto, limpe com um pano macio, umedecido em água morna e sabão neutro. Após limpar, seque cuidadosamente a porta, utilizando um pano macio e seco.

Em caso de dúvidas ou danos ao produto, entre em contato com o Serviço de Atendimento ao Consumidor Elettromec.

IMPORTANTE:

Não forre as partes internas do forno com papel alumínio. Isso pode gerar o acúmulo de calor e afetar o rendimento do forno, além de poder danificar o esmalte e peças do forno.

Em caso de derramamento de qualquer líquido ou alimento dentro do forno, aguarde o forno esfriar e então limpe, para evitar manchas, entupimento do injetores e atração de insetos. Caso tenha dúvidas, entre em contato com o Serviço de Atendimento ao Consumidor Elettromec.

Grades Laterais (guias)

Para realizar uma melhor limpeza das grades laterais do forno, elas podem ser removidas, siga as seguintes instruções:

- Solte os parafuso de fixação da grade, e remova a grade.
- Para a reinstalação, faça a mesma operação no sentido inverso.

Remoção/Instalação das Prateleiras

Remoção/Montagem das Prateleiras Aramadas

Antes de remover as prateleiras certifique-se de que o forno esteja frio, para evitar risco de queimaduras. Para liberar as prateleiras siga esses passos:

- Puxe a prateleira, pelas extremidades em direção a porta do forno, em seguida puxe para cima para liberá-la junto com trilhos telescópicos.

Problema	Solução
O fluxo de gás não está normal	<ul style="list-style-type: none">• Verifique se o botijão de gás não está vazio.• Examine se os orifícios dos queimadores não estão sujos ou entupidos.• Veja se o regulador de pressão do gás está funcionando.
Há um cheiro de gás	<ul style="list-style-type: none">• A válvula do gás pode estar aberta.• A mangueira do gás pode estar vazando (faça o teste da espuma de sabão).• A mangueira do gás está dobrada ou danificada ou ainda, mal posicionada.
O forno não está aquecendo	<ul style="list-style-type: none">• A válvula do gás não está aberta.• Os botões do fogão não abriram corretamente.• A chama do forno se apagou (para o forno a gás).• Não há fornecimento de energia (para forno elétrico).
O fogão está soltando fumaça	<ul style="list-style-type: none">• Queima das sobras de óleo e gordura (depois do cozimento, deve-se eliminar os restos de óleo e gordura que ficaram dentro no forno).



- Este produto não deve ser descartado no lixo comum.
- Os materiais utilizados neste produto podem ser reciclados e/ou reutilizados.
- O correto descarte deste produto, no final de sua vida útil, contribui de maneira sustentável em relação ao meio ambiente.
- Deve-se sempre observar a legislação local existente e vigente em sua região, para que desta forma, seja feito o descarte da forma mais correta possível.
- Este produto não pode ser tratado como lixo doméstico, como indica o símbolo mostrado no produto e em sua embalagem.
- Recomendamos que o descarte seja feito em ecopontos para o devido tratamento de resíduos.
- Recomendamos contatar um posto de serviço autorizado se surgir alguma dúvida e antes de realizar qualquer um dos procedimentos descritos acima. A unidade deve sempre estar desligada da tomada elétrica antes de ser aberta.

Modelo	FGG-5Q-90-XP-2GMA
Tipo de gás	GLP / GN
Tensão	220 V
Corrente	6,36 A
Frequência	60 Hz
Potência elétrica	1.400 W
Potência do queimador DUAL FLAME	4.000 W
Potência do queimador SEMI RÁPIDO	1.800 W
Potência do queimador LONG BURNER	2.800 W
Capacidade do Forno	118 L
Peso líquido	72 Kg
Dimensões do produto (L x A mín - máx x P)	900 x 805 - 920 x 650 MM

Caso seja necessário contatar um posto autorizado, acesse o site da Elettromec www.elettromec.com.br e procure por nosso parceiro mais próximo.

Você também pode entrar em contato com o Serviço de Atendimento ao Cliente da Elettromec através do e-mail sac@elettromec.com.br ou telefone 0800 723 1202.

Garantimos este produto contra qualquer defeito de fabricação que venha a se apresentar no período de 9 meses, contados a partir do término da garantia legal de 90 dias, prevista no artigo 26, inciso II, da Lei nº 8078/90 (Código de Defesa do Consumidor).

SÃO CONDIÇÕES DESTA GARANTIA:

1. Qualquer defeito que for constatado neste produto deve ser comunicado em até 48 (quarenta e oito) horas ao Serviço Autorizado Elettromec mais próximo de sua residência.
2. Esta garantia abrange a substituição de peças que apresentarem defeitos constatados como sendo de fabricação, além da mão de obra utilizada no respectivo reparo.

A GARANTIA NÃO COBRE:

- Produtos ou peças danificadas devido a acidente de transporte ou manuseio, riscos, amassamentos ou atos e efeitos da natureza (raios, inundação, desmoronamento etc.), má armazenagem.
- Defeitos decorrentes da instalação inadequada realizada por pessoal não autorizado pela "Elettromec".
- Não funcionamento ou falhas decorrentes de problemas de fornecimento de energia elétrica no local onde produto está instalado. A substituição de Lâmpadas, vidros e plásticos.
- Despesas com transporte, peças, materiais e mão de obra para preparar o local aonde for instalado o produto (ex. Rede elétrica, conexões elétricas e hidráulicas, tomadas, esgoto, alvenaria, aterramento).
- Chamadas relacionadas à orientação de uso constantes no Manual do Consumidor ou no próprio produto, sendo passíveis de cobranças aos Consumidores. - Despesas relativas à instalação do produto e ou de ajuste do local as condições necessárias à instalação do mesmo.
- Caso haja a remoção e/ou alteração do número de série ou da etiqueta de identificação do produto.
- O produto for instalado ou utilizado em desacordo com o Manual do Consumidor.
- O produto for ligado em tensão diferente a qual foi destinado.
- O produto foi alvo de mau uso, descuidos ou ainda sofrer alterações, modificações ou consertos feitos por pessoas ou entidades não credenciadas pela Elettromec.
- O defeito for causado por acidente ou má utilização do produto pelo Consumidor.
- Despesas de deslocamento do Serviço Autorizado, quando e se o produto estiver instalado fora do município sede do Serviço Autorizado Elettromec. As lâmpadas e vidros não são cobertos pela garantia.
- Despesas decorrentes e consequentes de instalação de peças que não pertençam ao produto, sendo estas de responsabilidade única e exclusiva do Consumidor.
- Para sua comodidade, preserve o **MANUAL DO CONSUMIDOR, CERTIFICADO DE GARANTIA E A NOTA FISCAL DO PRODUTO.**

Quando necessário, consulte a nossa Rede de Serviços Autorizados e/ou o Serviço de Atendimento ao Consumidor.

A ELETTRMEC, buscando a melhoria contínua de seus produtos comercializados, reserva-se o direito de alterar seus produtos e suas características, técnicas ou estéticas sem prévio aviso.

- PROGRAMA DE RELACIONAMENTO -

inspire-se

O PROGRAMA DE RELACIONAMENTO INSPIRE-SE OFERECE A VOCÊ A EXTENSÃO DA GARANTIA DE 1 PARA 2 ANOS. PARA OBTER O BENEFÍCIO, CADASTRE-SE NO PROGRAMA DE RELACIONAMENTO INSPIRE-SE NO SITE WWW.ELETTROMECCOM.BR E ACOMPANHE AS PRÓXIMAS NOVIDADES INTERAGINDO COM A ELETTROMECCOM NOS CANAIS DIGITAIS.

Garantia Estendida válida mediante preenchimento de formulário para produtos adquiridos a partir de março/2016. O benefício da extensão de garantia somente terá validade para os clientes que se inscreverem no Programa de Relacionamento Inspire-se até 3 meses após a emissão da nota fiscal. Válido para os produtos que se encontram no site.

Para a sua segurança e comodidade, os produtos Elettromec atendem as normativas e regulamentados do INMETRO. As especificações técnicas destacadas em cada categoria de produto são apresentadas de maneira geral e variam de acordo com a linha e/ou modelo de produto.

A Elettromec busca a melhoria contínua de seus produtos comercializados, reservando-se o direito de alterar os produtos e características técnicas ou estéticas, sem aviso prévio.



Acesse elettromec.com.br

elettromec



elettromec

